

ロボット  
設計・製作  
HAND

ROBOT HAND

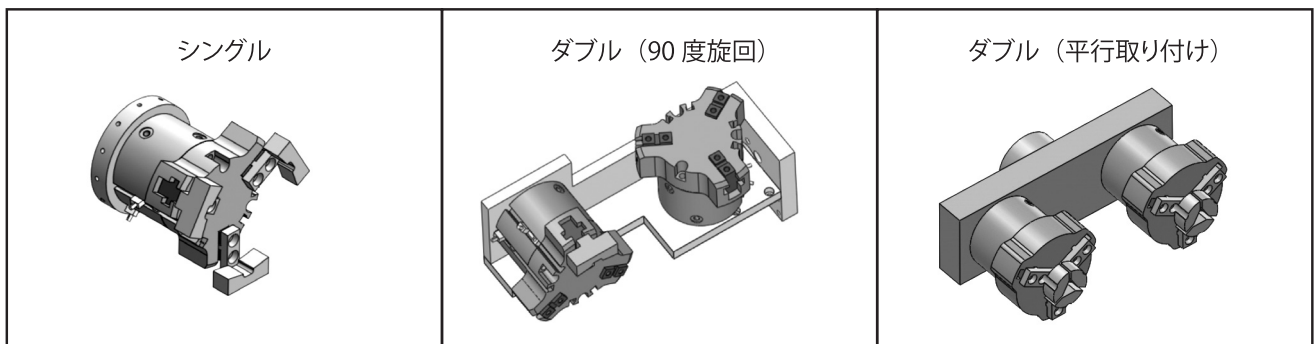
GN OGINO SEISAKUSHO CO.,LTD.

(株)荻野製作所 業務課 御中

F A X 0279-54-1681

E-MAIL ogino-ss@triton.ocn.ne.jp

貴社名		ご連絡先	TEL	
お名前			FAX	
部署 / 役職			E-MAIL	
住 所	郵便番号 〒			
ワーク名		型式など		



① アタッチメント方式	数量 PS		
・シングル                                      ・ダブル(90度旋回式)                                      ・ダブル(平行取り付け)			
② マテハン方式(エアチャック)	数量 セット		
近接スイッチ                                      ・必要                                      ・不要                                      いずれかに○			
③ クランプフィンガ方式	数量 セット		
・2爪                                      ・3爪                                      ・4爪                                      いずれかに○			
④ お問い合わせ方法	数量		
・電話                                      ・メール                                      ・どちらでも可                                      いずれかに○			
⑤ その他(備考)			

上記に記入頂き、ワークに仕様がわかるもの(図面など)を一緒にご送付ください。  
後日、弊社担当から御見積を算出する際に、お問合せをさせていただきます。

金属製品のピック&プレイスには様々な実績がございます。まずはお気軽にお問合せください

